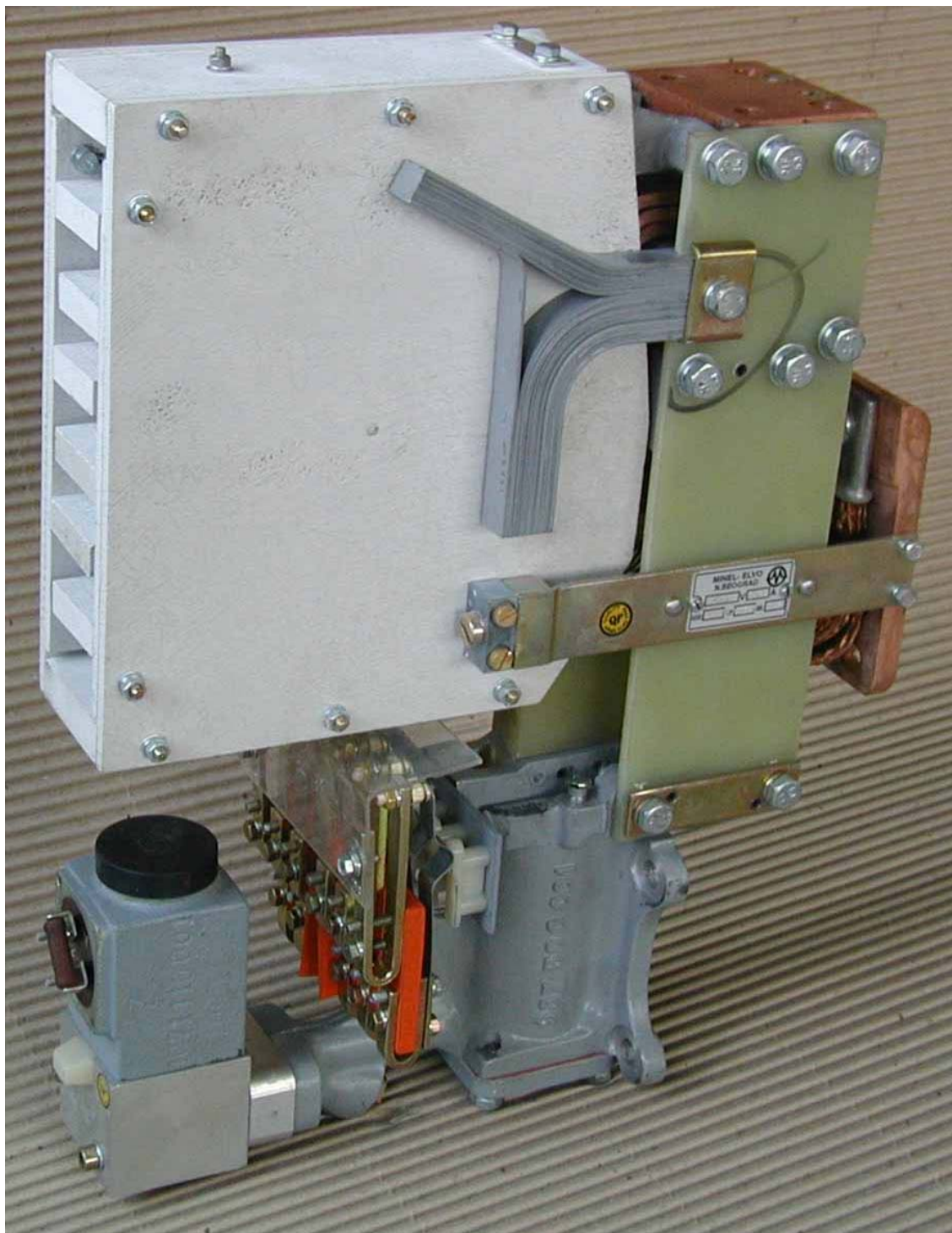


KONTAKTOR VUČNIH MOTORA KN-5213 (72VDC), KN-5214 (110DCV)



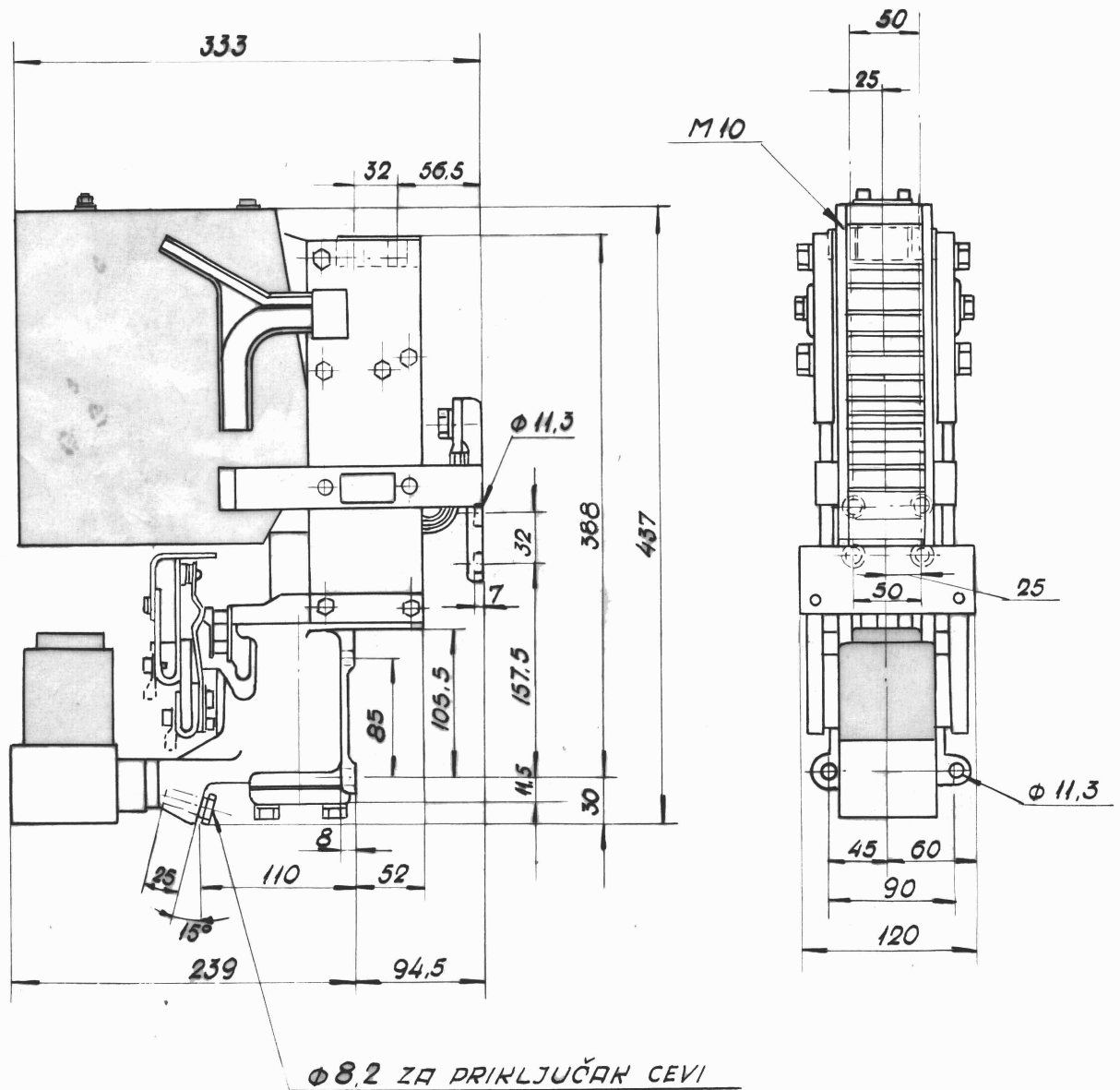
Katalog	R.br.	Naziv dela	Broj crteža	Kom.po proizvodu	Kom.po vozilu	Napomena
2/M.S.		Kontaktor KN-5213 (72VDC), KN-5214 (110VDC)	937 000 000			kontaktor vučnih motora
2	1	Kontaktor KN-5213	937 000 000			
2	2	Sklop komore kontaktora	937 100 000	1		
2	3	Sklop namotaja	937 200 000	1		
2	4	Bočni nosač levi	937 300 000	1		
2	5	Bočni nosač desni	937 400 000	1		
2	6	Sklop pokretačkog cilindra	937 500 000	1		
2	7	Cilindar	937 500 001	1		
2	8	Opruga	937 500 002	1		
2	9	Poklopac	937 500 003	1		
2	10	Zaptivač	937 500 004	1		
2	11	Konusna čaura	962 000 003	1		
2	12	Uvodnik	962 000 004	1		
2	13	Sklop klipa	937 510 000	1		
2	14	Osovina	937 510 001	1		
2	15	Zaštitni podmetač	937 510 002	1		
2	16	Filcani podmetač	937 510 003	1		
2	17	Podmetač sa okruglim ivicama	937 510 004	1		
2	18	Gumeni zaptivač za klip	937 511 000	1		
2	19	Sklop izolacione ploče sa nosačem	937 600 000	1		
2	20	Sklop pomoćnih kontakata	937 700 000	1		
2	21	Noseća ploča pomoćnih kontakata	937 700 001	1		
2	22	Branik	937 700 003	1		
2	23	Sklop nepokretnih kontakata	962 131 000	6		
2	24	Sklop pokretnog kontakta	962 132 000	6		
2	25	Sklop polnih nastavaka	937 800 000	2		
2	26	Sklop pletenice	937 900 000	2		
2	27	Sklop jezgra sa izolacijom	937 1000 000	1		
2	28	Sklop kontakta I	937 1100 000	1		
2	29	Sklop kontakta II	937 1200 000	2		
2	30	Nosač kontakta	937 000 001	1		
2	31	Rog za duvanje luka	937 000 002	1		
2	32	Kontaktna poluga	937 000 003	1		
2	33	Osovina	937 000 005	1		
2	34	Opruga	937 000 006	2		
2	35	Priključni komad	937 000 007	1		
2	36	Breg I (za norm.otvorene kontakte)	937 000 008	2		
2	37	Breg II (za norm.zatvorene kontakte)	937 000 009	4		
2	38	Nosač	937 000 010	1		
2	39	Podmetač	937 000 011	1		
2	40	Profil "U" izolacija	937 000 012	1		
2	41	Podmetač	937 000 013	1		
2	42	Priključak (polnog nastavka)	937 000 015	2		
2	43	Traka za učvršćenje	937 000 016	2		
2	44	Medjukomad	937 000 017	1		
2	45	Elektropneumatski ventil EP-10	1071 000 000	1		



Tehnički podaci

- tip:	KN-5213	KN-5214
- komandni napon:	72V	110V
- broj crteža:	937.000.000	
- nominalni napon:	1000 V-	
- nominalna struja:	1600A jss	
- prekidna moć:	2100A, 1100V, $\frac{L}{R} = 10$ msec.	
- pogon:	elektropneumatski	
- minim.pritisak vazduha za pogon:	3,5 bara	
- pomoćni kontakti:	2 otv. + 4 zatv.	
- nominalna struja pom.kont.:	10A pri 72 i 110V	

Nennstrom 1600 A Gleichstrom
Nennspannung 1000 V



CONTACTOR FOR MOTOR

Masskizze für Schütz KN-5213
KN-5214

Pos. E31; 07.1

Masa 23 kg.
Masse
Mass

Broj kopije		Datum	Potpis	Znak	Izmene	Datum	Potpis	MINEL-ELVO N. Beograd
Konstruisao			ASEA					
Crtao			<i>2. Pačarić</i>					
Kontrolisao		28.2.88	<i>2. V. ...</i>					
Overlo			<i>Indorović</i>					
Ima listova	Broj lista	Naziv dela						Broj
		Merna skica za kontaktor						937 000 000
		tip: KN-5213; KN-5214						Pripada broju
		sa el. pneumatskim ventilom						Zamenjuje crtež
Razmera		Materijal		Obrada		Zamenjen crtežem		
1:5								

RED.
BROJ

NAZIV DELA I SKICA

BROJ
CRTEŽAKOM.
PO PRO-
IZVODU

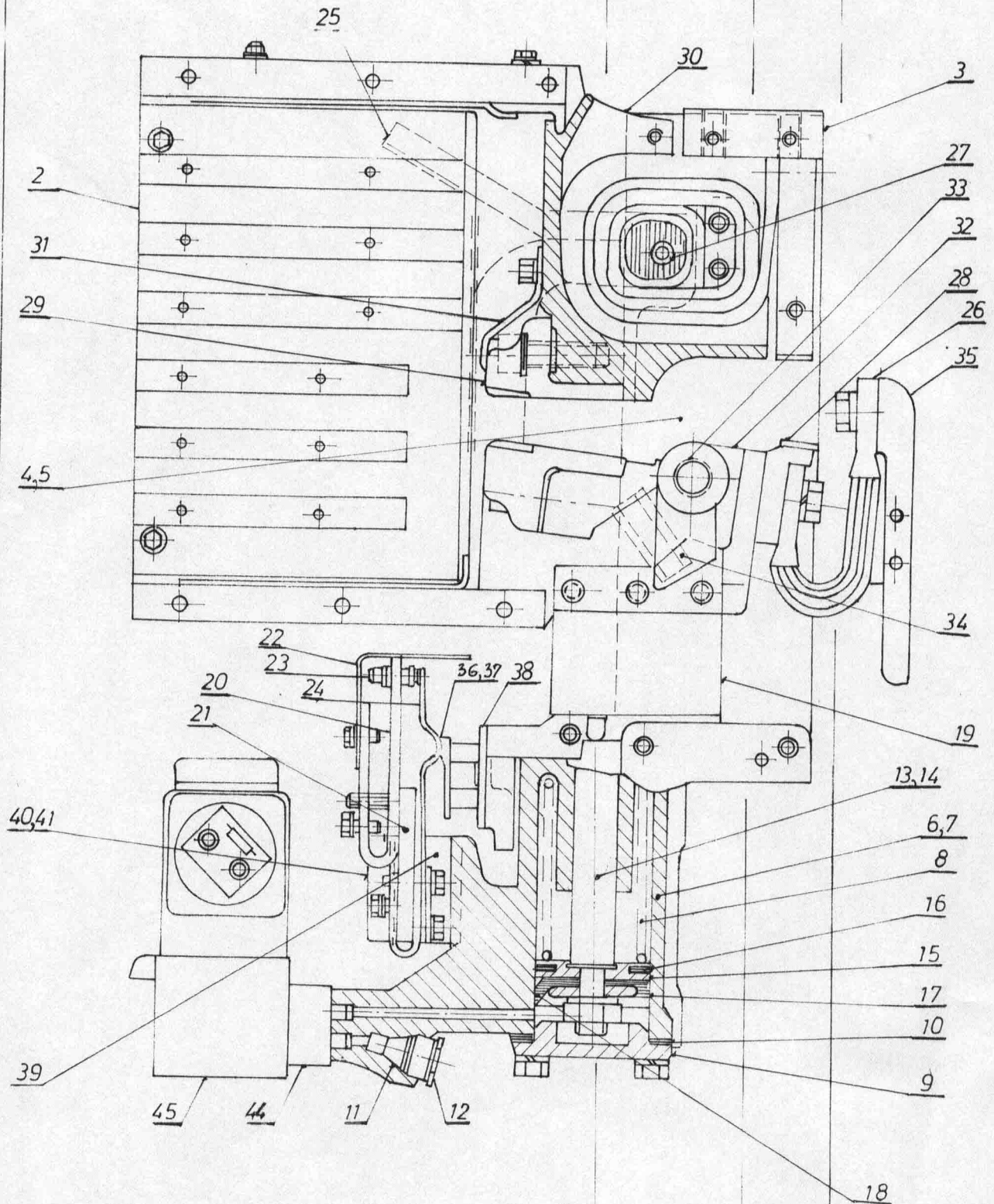
NAPOMENA

1

KONTAKTOR TIP KN 5213

937 000 000

1

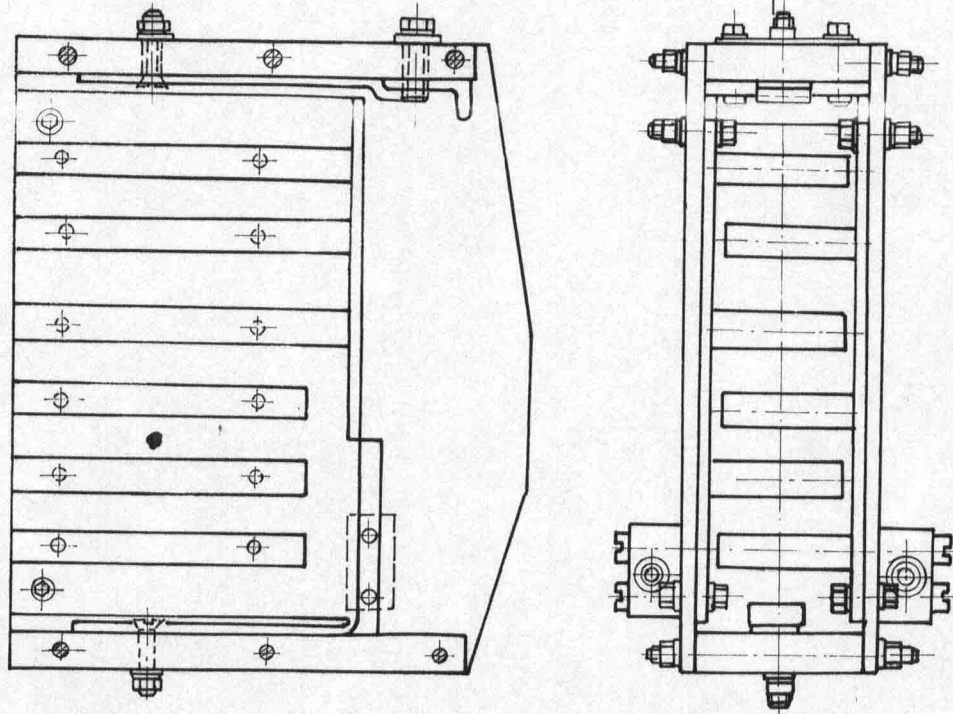
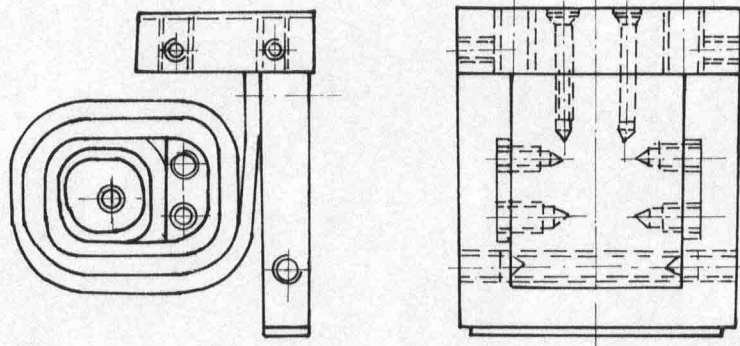
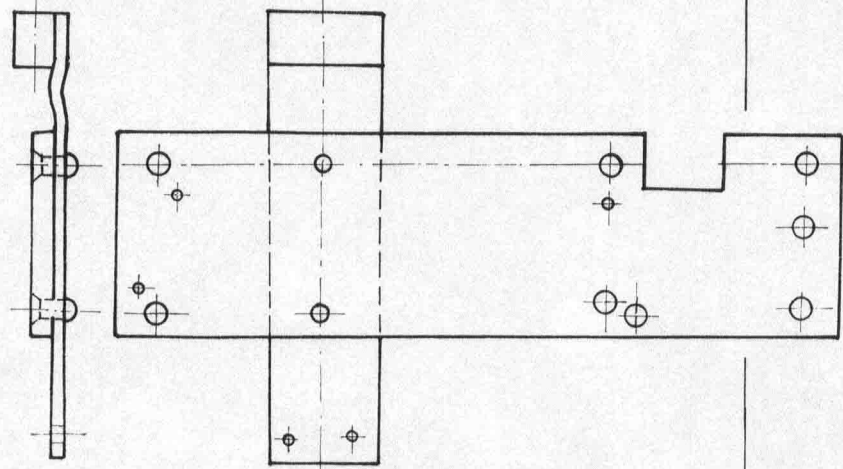


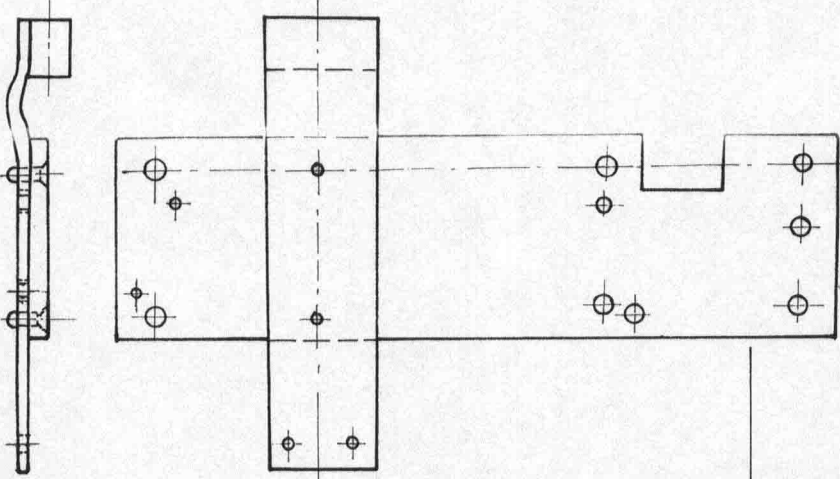
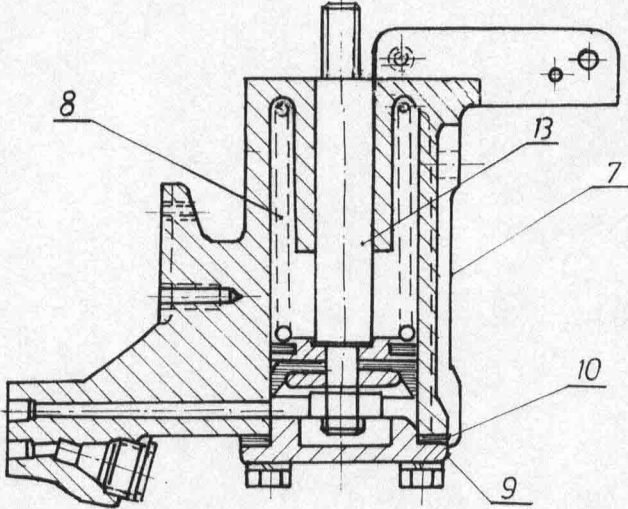
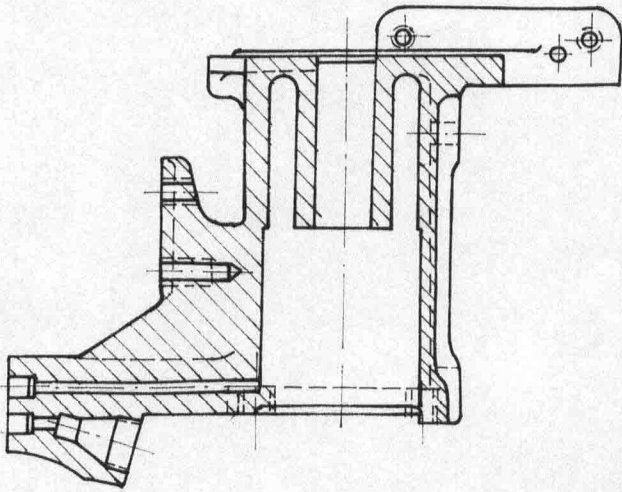
KONTAKTOR TIP KN 5213

937 000 000

KATALOG REZERVNIH DELOVA

LISTOVA
ima 16 list 1

RED. BROJ	NAZIV DELA I SKICA	BROJ CRTEŽA	KOM. PO PROIZVODU	NAPOMENA
2	SKLOP KOMORE KONTAKTORA 	937 100 000	1	
3	SKLOP NAMOTAJA 	937 200 000	1	<i>Isporučuje se zajedno sa nosačem kontakta Poz. 30</i>
4	BOČNI NOSAČ LEVI 	937 300 000	1	
KONTAKTOR TIPA KN 5213		937 000 000		
KATALOG REZERVNIH DELOVA		LISTOVA ima 16 list 2		

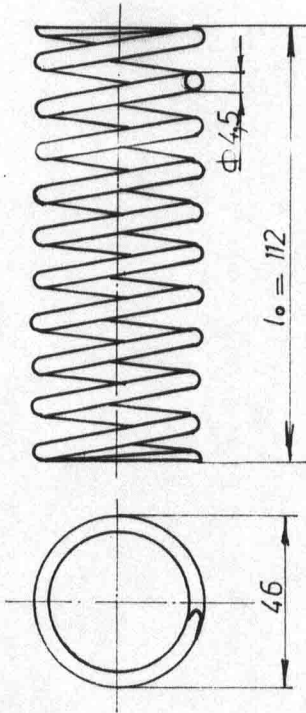
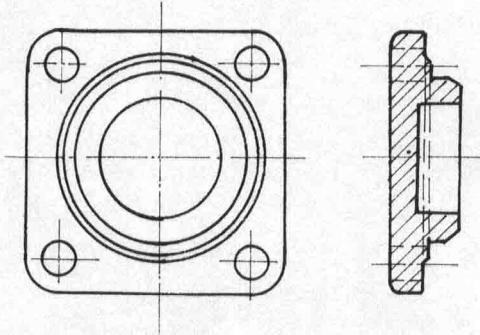
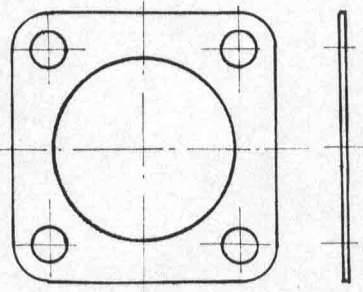
RED. BROJ	NAZIV DELA I SKICA	BROJ CRTEŽA	KOM. PO PRO. IZVODU	NAPOMENA
5	BOČNI NOSAČ DESNI 	937 400 000	1	
6	SKLOP POKRETAČKOG CILINDRA 	937 500 000	1	
7	CILINDAR 	937 500 001	1	

KONTAKTOR TIPRA KN 5213

937 000 000

KATALOG REZERVNIH DELOVA

LISTOVA
ima 16 list 3

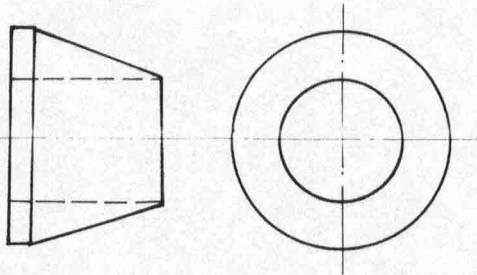
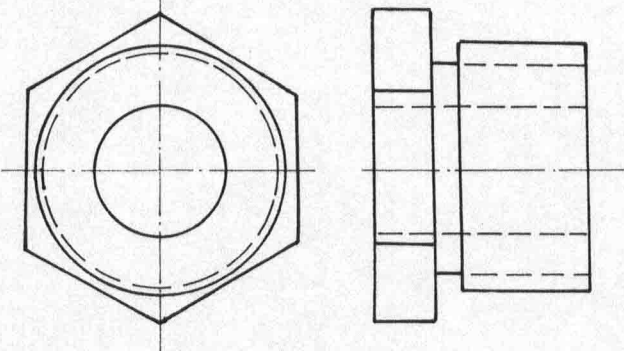
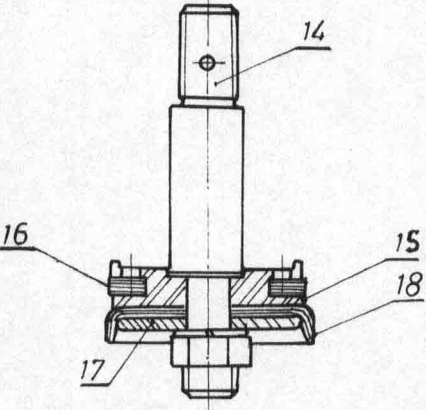
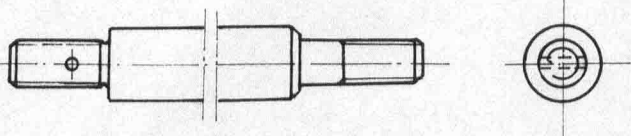
RED. BROJ	NAZIV DELA I SKICA	BROJ CRTEŽA	KOM. PO PROIZVODU	NAPOMENA
8	OPRUGA 	937 500 002	1	
9	POKLOPAC 	937 500 003	1	
10	ZAPTIVAČ 	937 500 004	1	

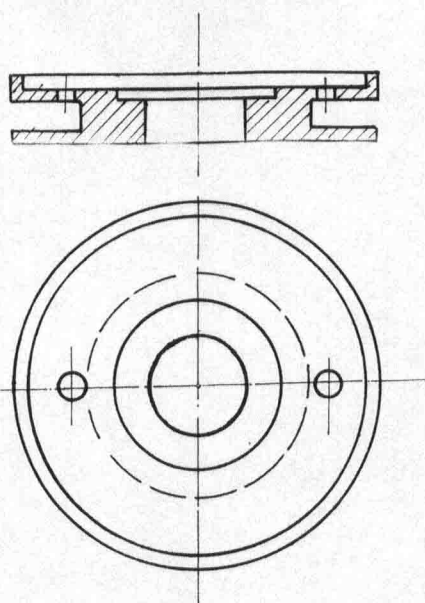
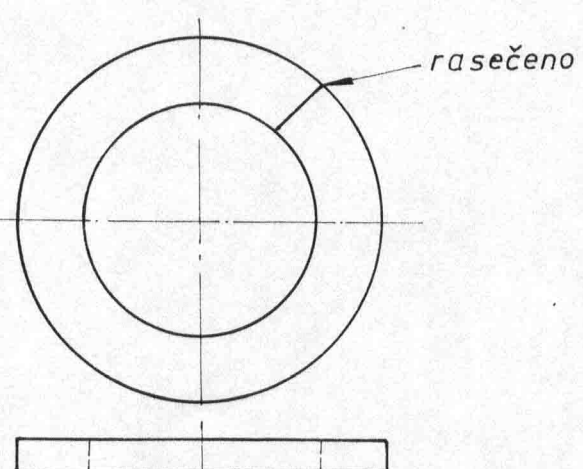
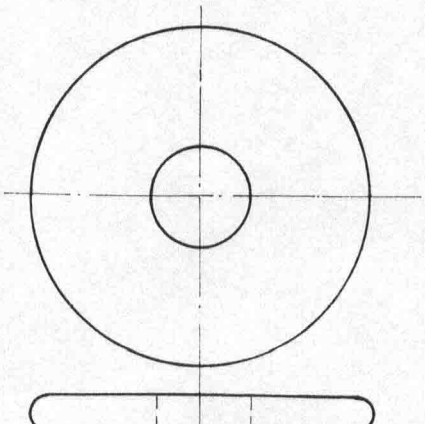
KONTAKTOR TIPRA KN 5213

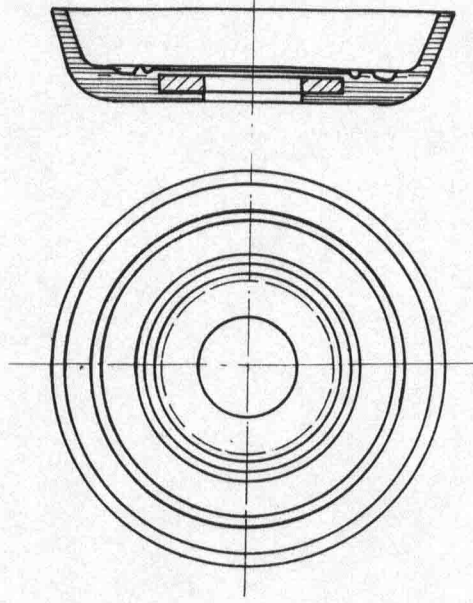
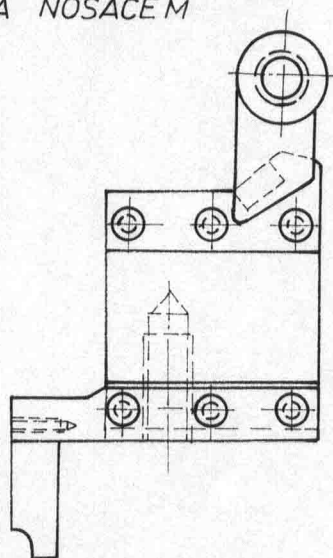
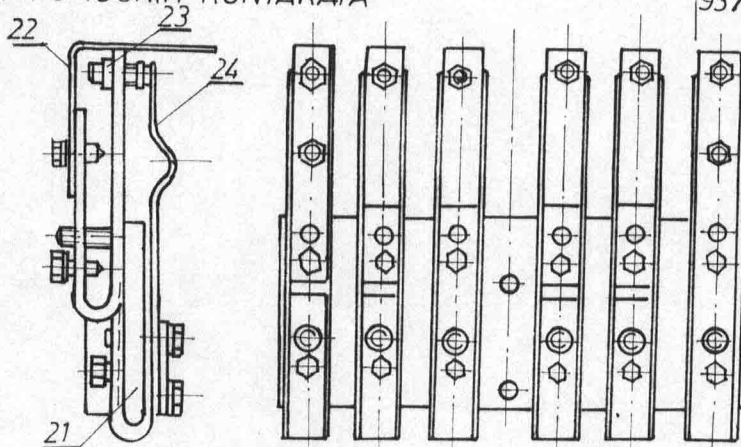
937 000 000

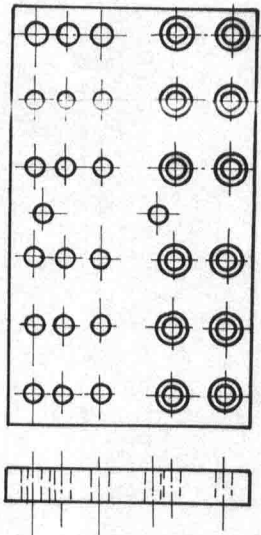
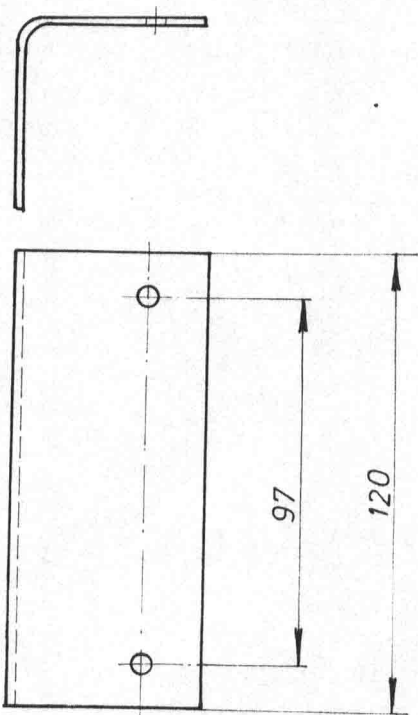
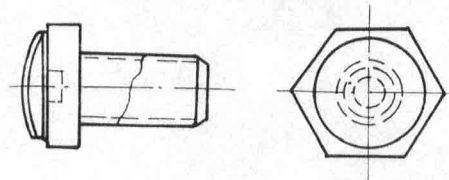
KATALOG REZERVNIH DELOVA

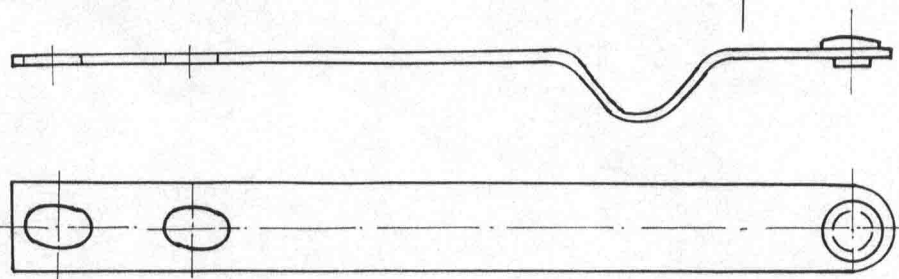
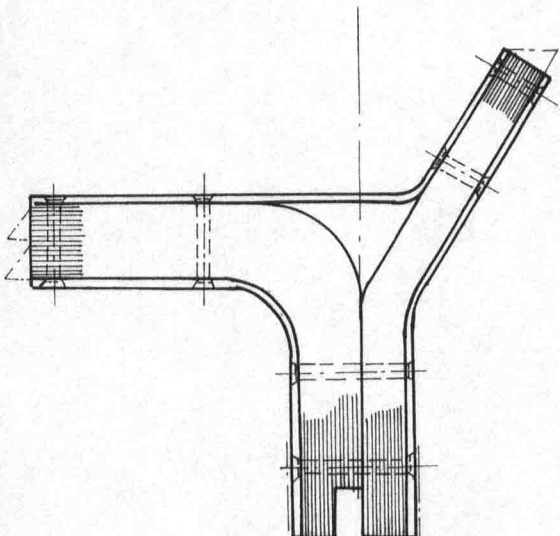
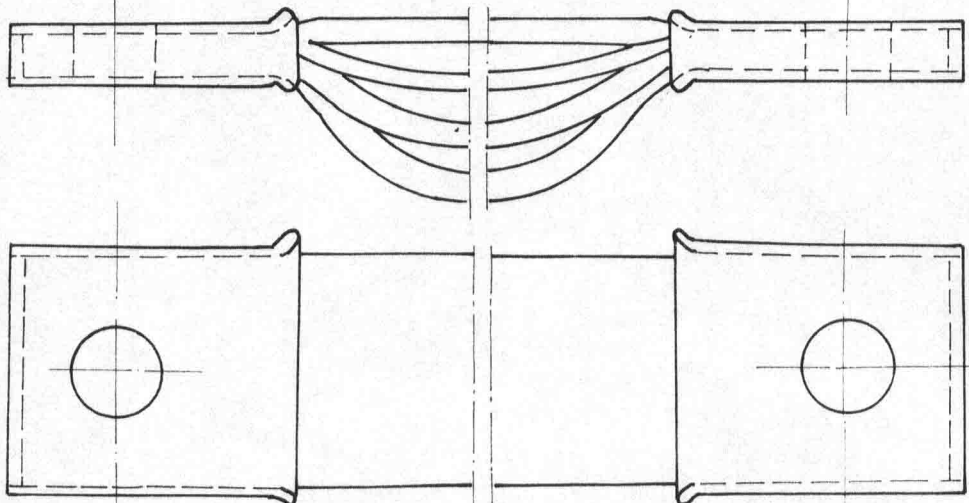
LISTOVA
ima 16 list 4

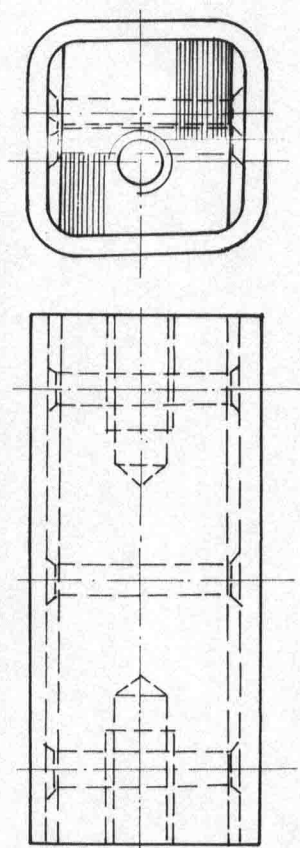
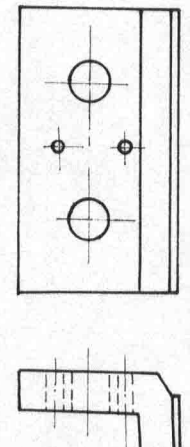
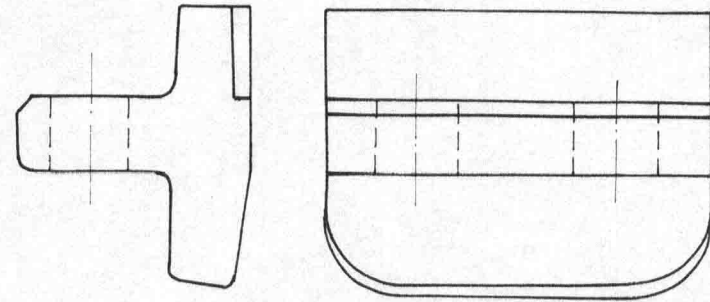
RED. BROJ	NAZIV DELA I SKICA	BROJ CRTEŽA	KOM. PO PROIZVODU	NAPOMENA
11	KONUSNA ČAURA 	962 000 003	1	
12	UVODNIK 	962 000 004	1	
13	SKLOP KLIPA 	937 510 000	1	
14	OSOVINA 	937 510 001	1	
KONTAKTOR TIPA KN 5213			937 000 000	
KATALOG REZERVNIH DELOVA			LISTOVA ima 16 list 5	

RED. BROJ	NAZIV DELA I SKICA	BROJ CRTEŽA	KOM. PO PROIZVODU	NAPOMENA
15	ZAŠTITNI PODMETAČ 	937 510 002	1	
16	FILCANI PODMETAČ 	937 510 003	1	
17	PODMETAČ SA OKRUGLIM IVICAMA 	937 510 004	1	
KONTAKTOR TIPA KN 5213			937 000 000	
KATALOG REZERVNIH DELOVA			LISTOVA ima 16 list 6	

RED. BROJ	NAZIV DELA I SKICA	BROJ CRTEŽA	KOM. PO PROIZVODU	NAPOMENA
18	GUMENI ZAPTIVAČ ZA KLIP 	937 511 000	1	
19	SKLOP IZOLACIONE PLOČE SA NOSAČEM 	937 600 000	1	
20	SKLOP POMOĆNIH KONTAKATA 	937 700 000	1	
KONAKTOR TIPa KN 5213		937 000 000		
KATALOG REZERVNIH DELOVA			LISTOVA ima 16 list 7	

RED. BROJ	NAZIV DELA I SKICA	BROJ CRTEŽA	KOM. PO PROIZVODU	NAPOMENA
21	NOSEĆA PLOČA POMOĆNIH KONTAKATA 	937 700 001	1	
22	BRANIK 	937 700 003	1	
23	SKLOP NEPOKRETNIH KONTAKATA 	962 131 000	6	
KONTAKTOR TIPA KN 5213			937 000 000	
KATALOG REZERVNIH DELOVA			LISTOVA ima 16 list 8	

RED. BROJ	NAZIV DELA I SKICA	BROJ CRTEŽA	KOM. PO PROIZVODU	NAPOMENA
24	SKLOP POKRETNOG KONTAKTA 	962 132 000	6	
25	SKLOP POLNIH NASTAVAKA 	937 800 000	2	
26	SKLOP PLETENICE 	937 900 000	2	
KONTAKTOR TIPRA KN 5213			937 000 000	
KATALOG REZERVNIH DELOVA			LISTOVA ima 16 list 9	

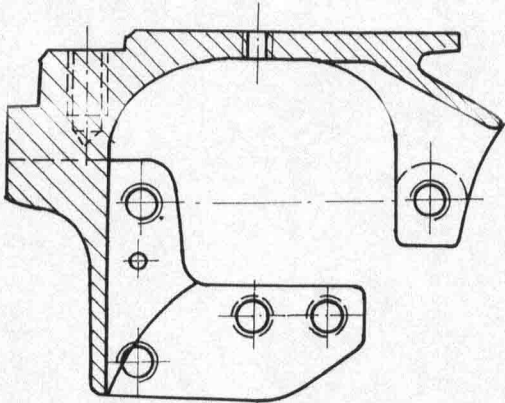
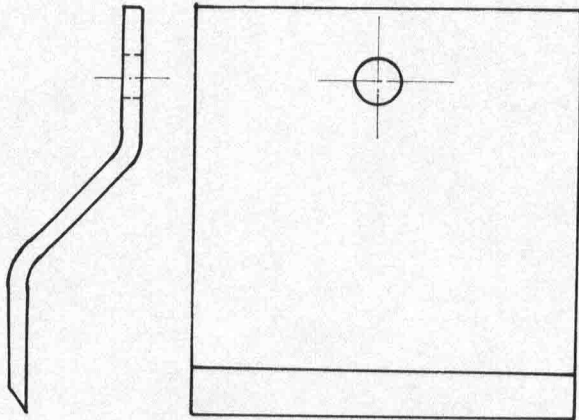
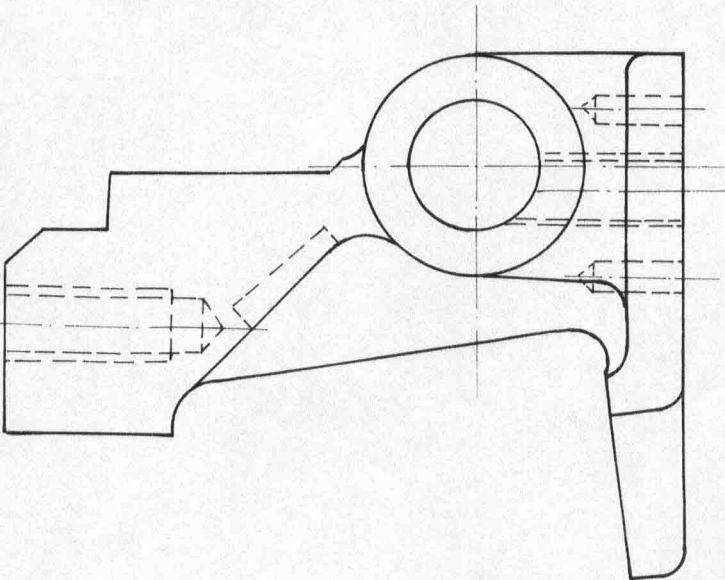
RED. BROJ	NAZIV DELA I SKICA	BROJ CRTEŽA	KOM. PO PRO. IZVODU	NAPOMENA
27	SKLOP JEZGRA SA IZOLACIJOM 	937 1000 000	1	
28	SKLOP KONTAKTA I 	937 1100 000	1	
29	SKLOP KONTAKTA II 	937 1200 000	2	

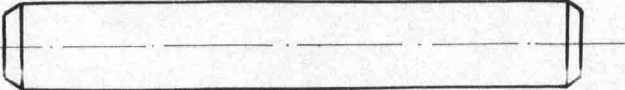
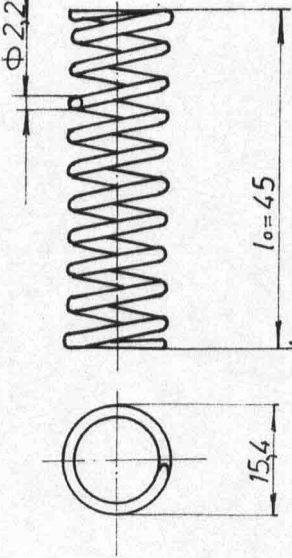
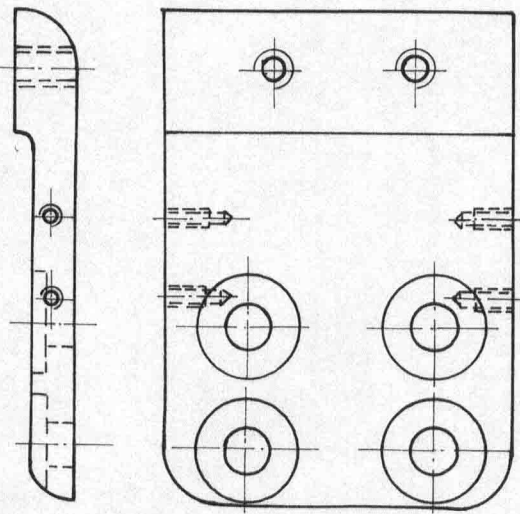
KONTAKTOR TIPa KN 5213

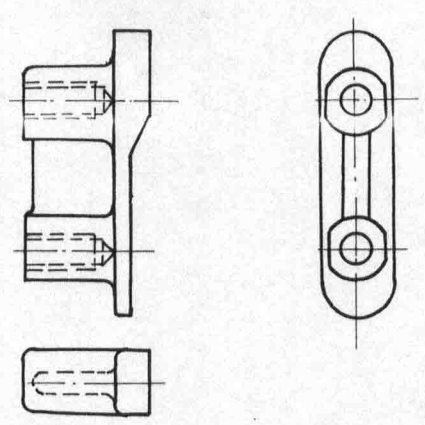
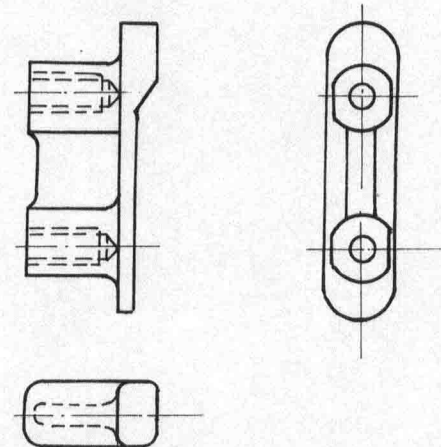
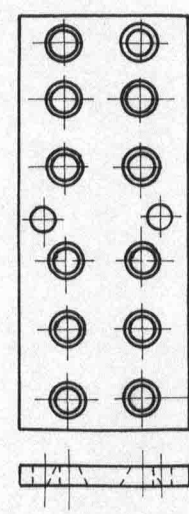
937 000 000

KATALOG REZERVNIH DELOVA

LISTOVA
ima 16 list 10

RED. BROJ	NAZIV DELA I SKICA	BROJ CRTEŽA	KOM. PO PROIZVODU	NAPOMENA
30	NOSAČ KONTAKTA 	937 000 001	1	
31	ROG ZA DUVANJE LUKA 	937 000 002	1	
32	KONTAKTNA POLUGA 	937 000 003	1	
KONTAKTOR TIPa KN 5213		937 000 000		
KATALOG REZERVNIH DELOVA			LISTOVA ima 16 list 11	

RED. BROJ	NAZIV DELA I SKICA	BROJ CRTEŽA	KOM. PO PROIZVODU	NAPOMENA
33	OSOVINA 	937 000 005	1	
34	OPRUGA 	937 000 006	2	
35	PRIKLJUČNI KOMAD 	937 000 007	1	
KONTAKTOR TIPA KN 5213		937 000 000		
KATALOG REZERVNIH DELOVA		LISTOVA ima 16 list 12		


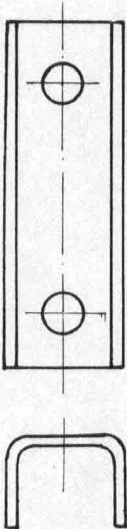
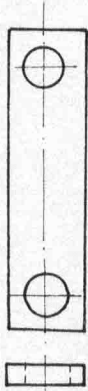
RED. BROJ	NAZIV DELA I SKICA	BROJ CRTEŽA	KOM. PO PROIZVODU	NAPOMENA
36	BREG I (Za norm. otvorene kontakte) 	937 000 008	2	
37	BREG II (Za norm. zatvorene kontakte) 	937 000 009	4	
38	NOSAČ 	937 000 010	1	

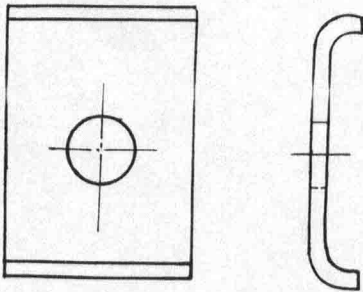

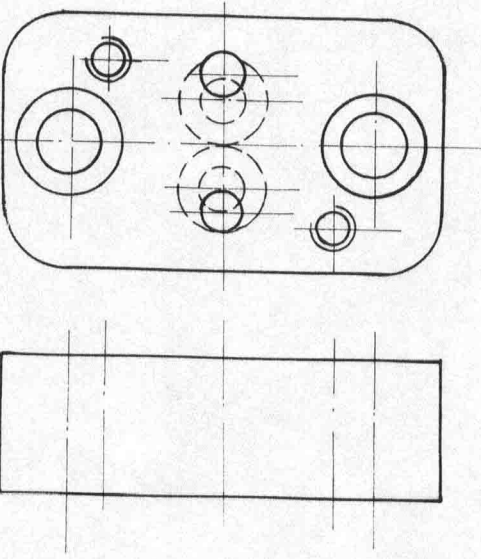
KONTAKTOR TIP A KN 5213

937 000 000

KATALOG REZERVNIH DELOVA

LISTOVA
ima 16 list 13

RED. BROJ	NAZIV DELA I SKICA	BROJ CRTEŽA	KOM. PO PROIZVODU	NAPOMENA
39	PODMETAČ 	937 000 011	1	
40	PROFIL „U“ IZOLACIJA 	937 000 012	1	
41	PODMETAČ 	937 000 013	1	
KONTAKTOR TIPRA KN 5213			937 000 000	
KATALOG REZERVNIH DELOVA			LISTOVA ima 16 list 14	

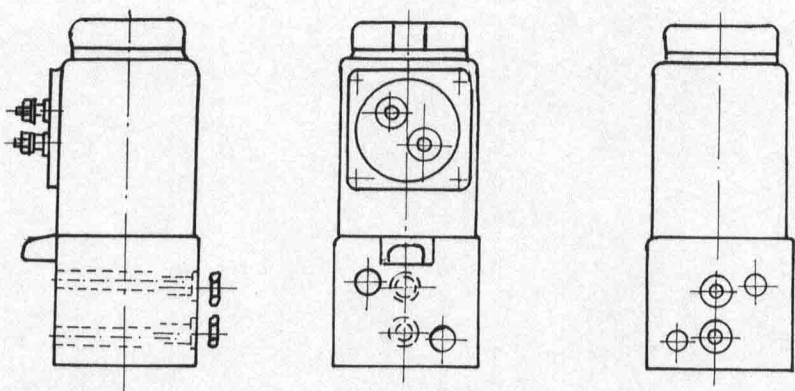
RED. BROJ	NAZIV DELA I SKICA	BROJ CRTEŽA	KOM. PO PROIZVODU	NAPOMENA
42	PRIKLJUČAK (polnog nastavka) 	937 000 015	2	
43	TRAKA ZA UČVRŠĆENJE 	937 000 016	2	
44	MEĐUKOMAD 	937 000 017	1	

KONTAKTOR TIPRA KN 5213

937 000 000

KATALOG REZERVNIH DELOVA

LISTOVA
ima 16 list 15

RED. BROJ	NAZIV DELA I SKICA	BROJ CRTEŽA	KOM. PO PRO IZVODU	NAPOMENA
45	<p>ELEKTROPNEUMATSKI VENTIL TIP EP10</p> 	1071 000 000	1	
<p>KONTAKTOR TIP A KN 5213</p>		<p>937 000 000</p>		
<p>KATALOG REZERVNIH DELOVA</p>			<p>LISTOVA ima 16 list 16</p>	